

МегСпорт Лайф

Оборудование для фитнеса и здоровья

Home

ИНСТРУКЦИЯ ПО СБОРКЕ



КОМПЛЕКТ ПОСТАВКИ

МегСпорт Лайф
Оборудование для фитнеса и здоровья



Болт M12x65 - 2 шт.
Болт M12x50 - 2 шт.
Болт M10x50 - 6 шт.
Болт M10x30 - 4 шт.



Гайка M10 - 4 шт.
Гайка M12 - 4 шт.



Шайба пружинная
D10 - 6 шт.
D12 - 4 шт.



Шайба D10,5 - 12 шт.
Шайба D13 - 4 шт.
Шайба D13 широкая
- 4 шт.



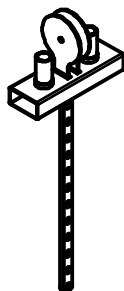
Подшипник 6002
- 4 шт.



Ролик - 4 шт.



Карабин - 2 шт.



Держатель грузов
- 1 шт.



Коуш - 2 шт.



Зажим троса
- 4 шт.



Поворотный блок
- 2 шт.



Заглушка на болт S17
- 14 шт.
Заглушка на болт S19
- 4 шт.



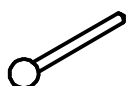
Заглушка 80x40
внутр. - 2 шт.



Заглушка 40x40
внутр. - 9шт.



Буфер троса - 2 шт.



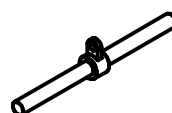
Фиксатор держателя
грузов - 1 шт.



Ручка тяга - 2 шт.



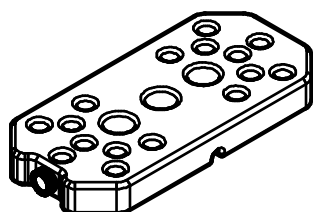
Манжет - 2 шт.



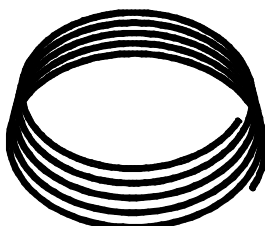
Гриф короткий - 1 шт.
Гриф длинный - 1 шт.



Петельная тяга - 1 шт.



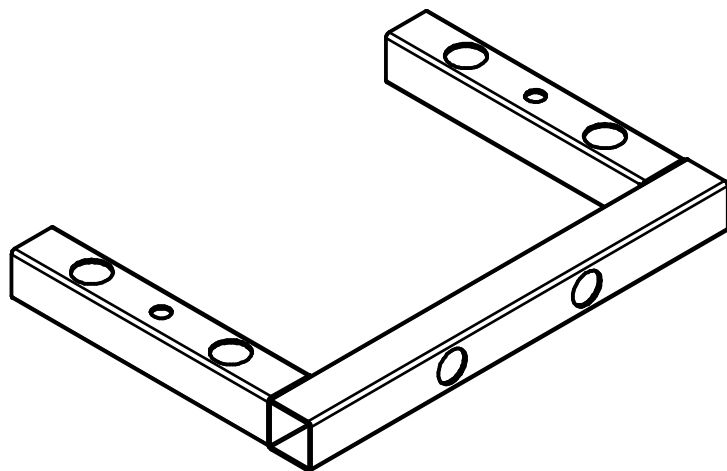
Груз - 12 шт.



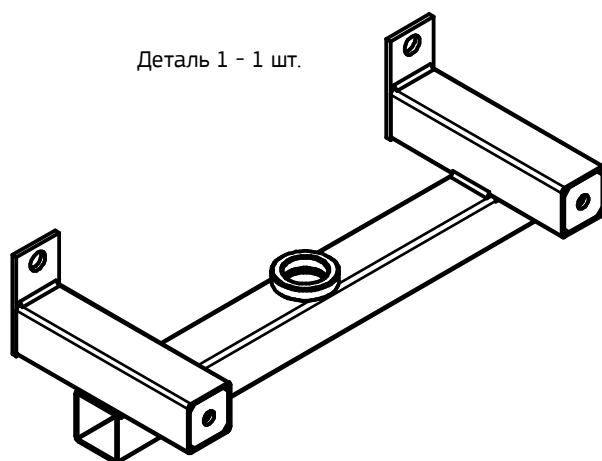
Трос 6 м - 1 шт.



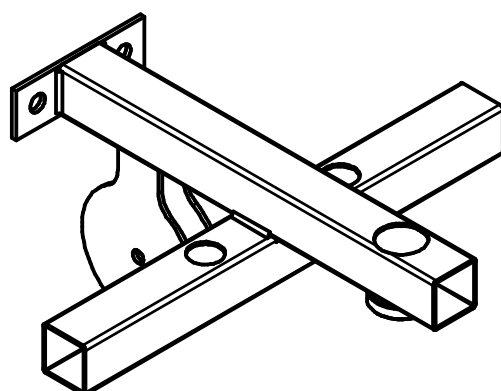
Цепь удлинитель
- 1 шт.



Деталь 1 - 1 шт.



Деталь 2 - 1 шт.



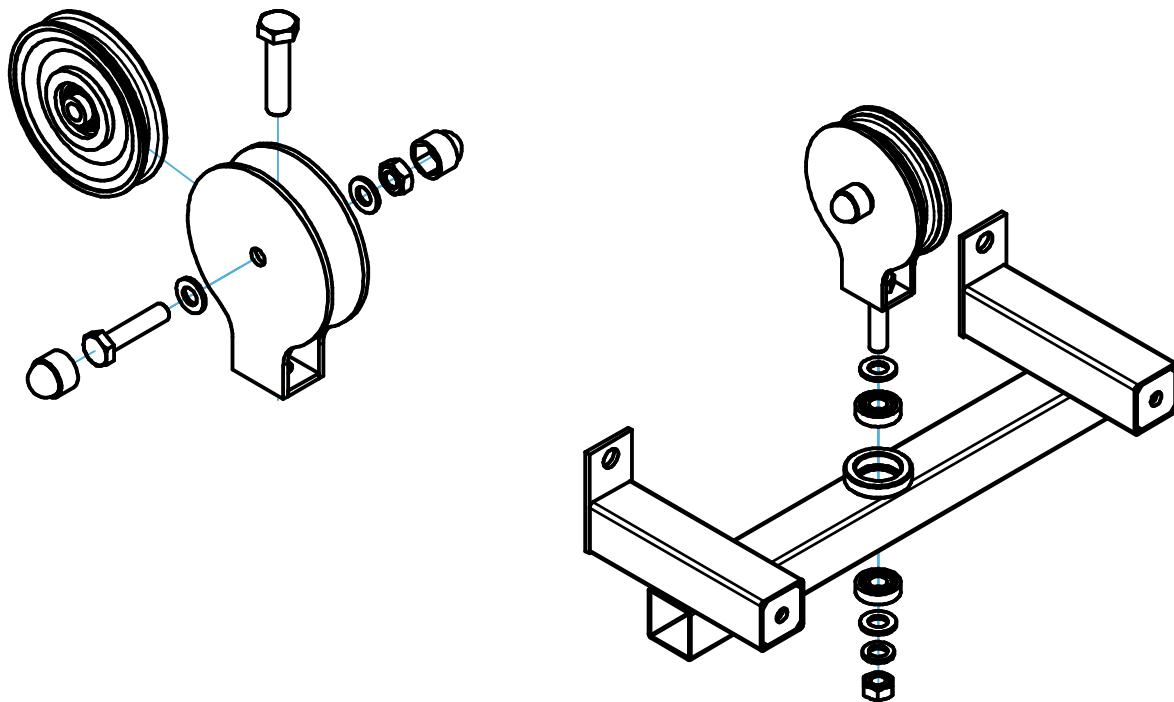
Деталь 3 - 1 шт.



Направляющая
- 2 шт.

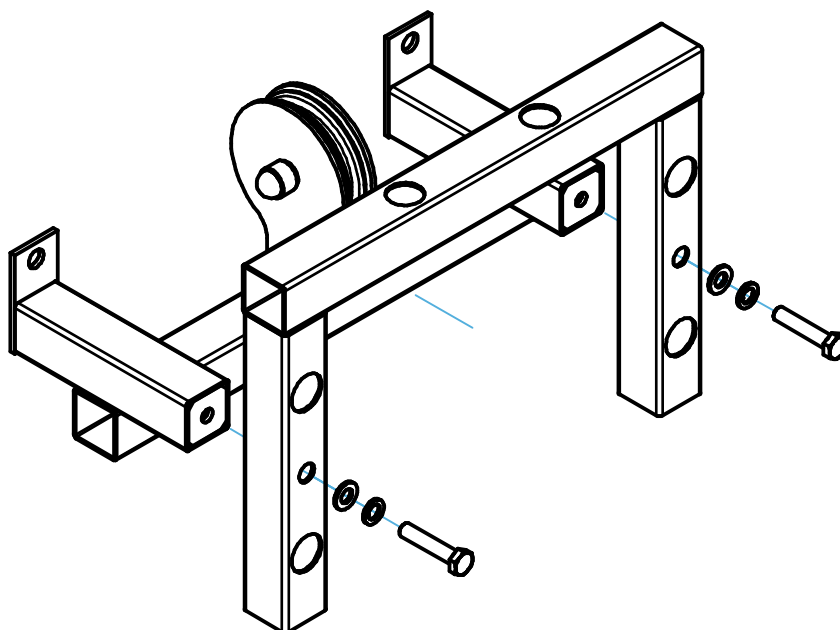
ИНСТРУКЦИЯ ПО СБОРКЕ

ШАГ 1. Собираем нижний поворотный ролик. Комплект: скоба поворотного ролика, ролик в сборе, болт M12x45, шайба D10,5, гайка M10, заглушки S17.



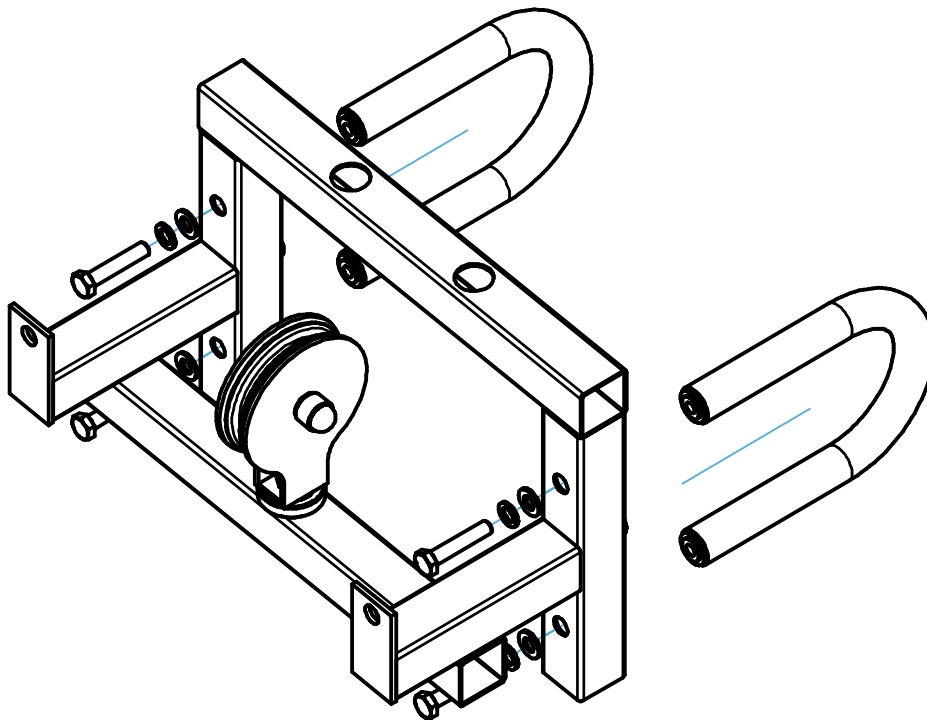
ШАГ 2. Крепим нижний поворотный ролик к детали 1 комплектом: болт M12x50, шайба D13, подшипник 16101, гайка M12.

ШАГ 3. Соединяем детали 1 и 2 комплектом крепежа: болт M10x50, шайба пружинная D10, шайба D10,5.

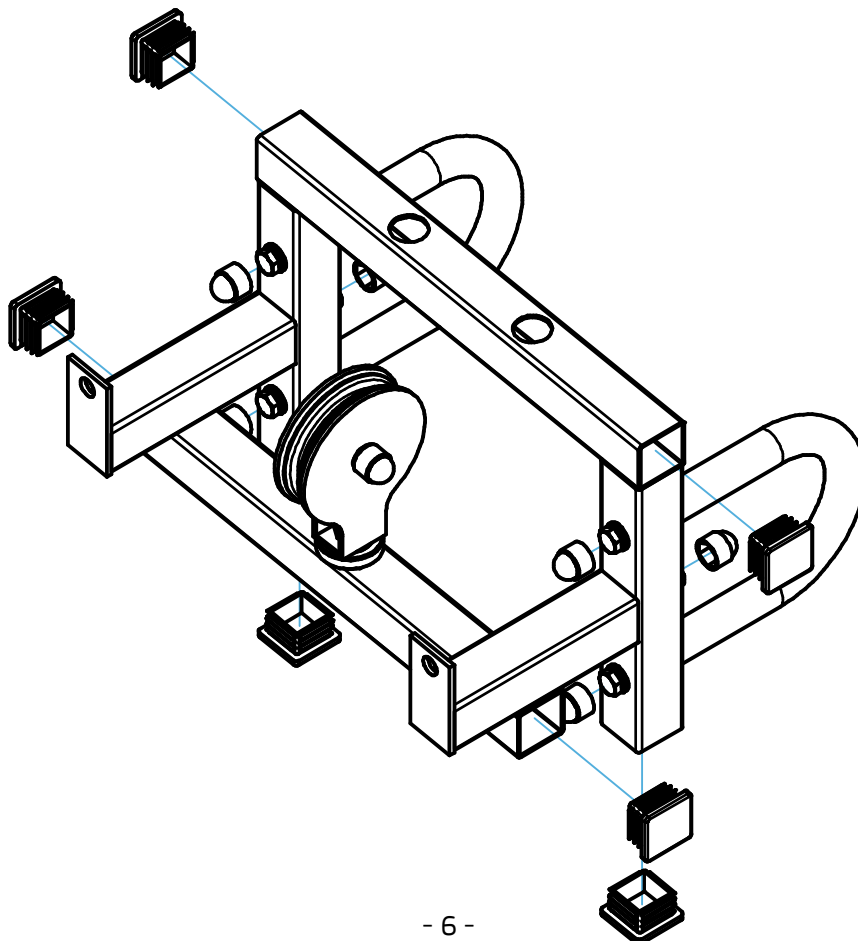


ИНСТРУКЦИЯ ПО СБОРКЕ

ШАГ 4. Соединяем детали 2 и 6 комплектом крепежа: болт M10x50, шайба пружинная D10, шайба D10,5.

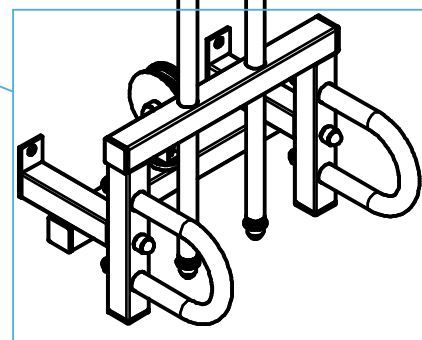
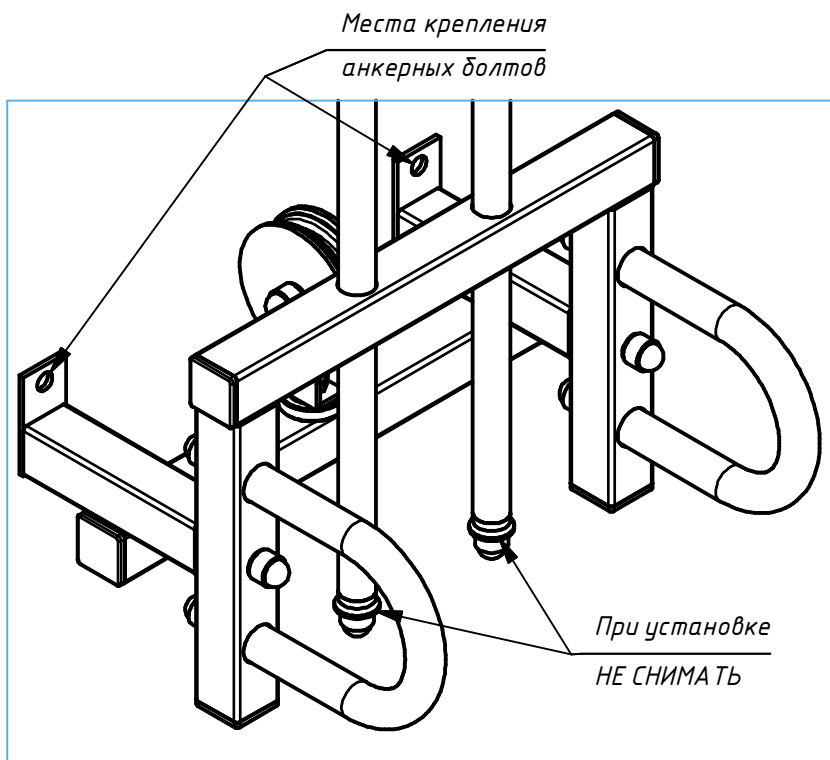


ШАГ 5. Устанавливаем заглушки 40x40 и колпачки на гайки и головки болтов.

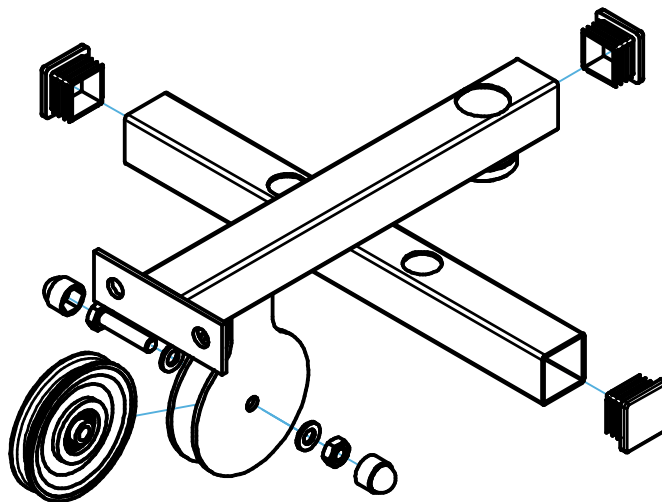


ИНСТРУКЦИЯ ПО СБОРКЕ

ШАГ 4. Вставьте в нижнюю часть направляющие с установленными в них болтовыми комплектами. Закрепите нижнюю часть к стене анкерными болтами, опирая её на пол.

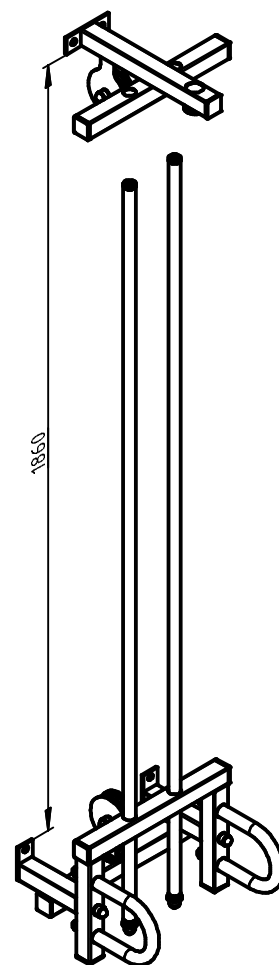


ШАГ 5. Собираем верхнюю часть. Вставляем ролик в сборе в проушины комплекта крепежа: болт M10x45, шайба D10,5, шайба пружинная D10, гайка M10, заглушка болта S17. Вставляем заглушки 40x40.

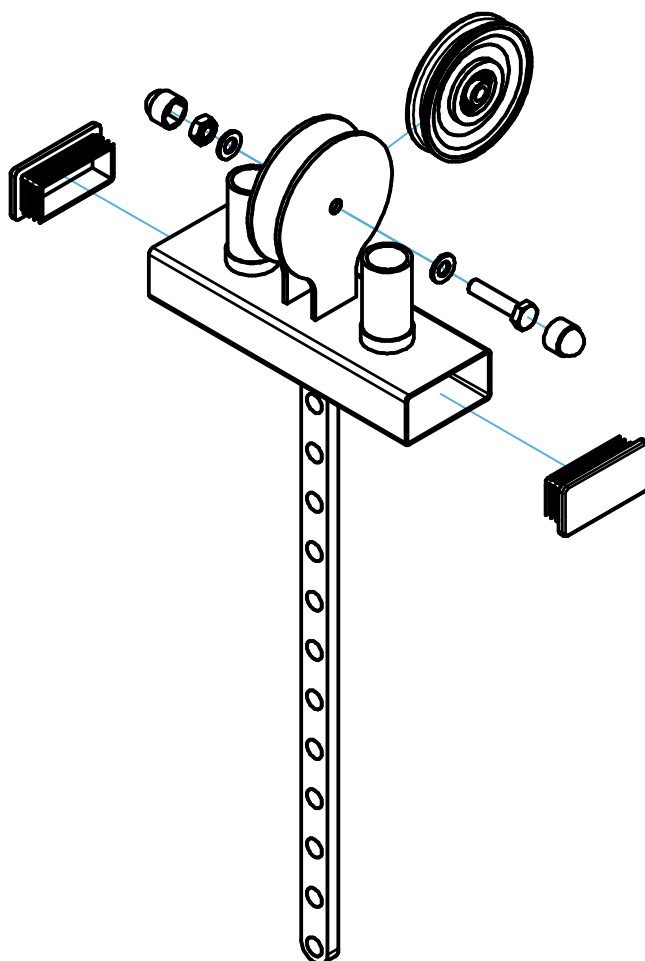


ИНСТРУКЦИЯ ПО СБОРКЕ

ШАГ 6. Закрепить верхнюю часть к стене анкерными болтами. Расстояние между пластинами 1860 мм.

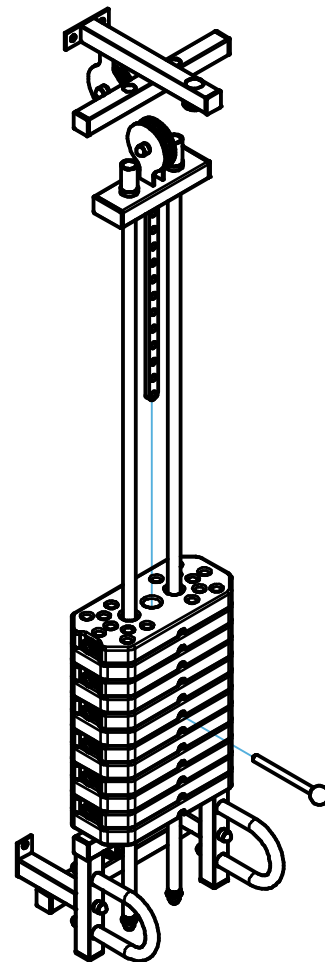


ШАГ 7. Собираем держатель грузов с роликом. Комплект: держатель грузов с втулками, заглушки 80x40 внутренние, заглушки на болт S17, гайка M10, шайба пружинная D10, шайба D10,5, болт M10x45, ролик в сборе.

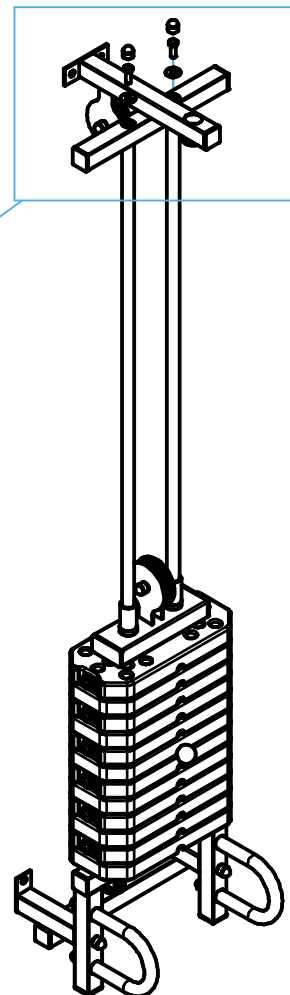
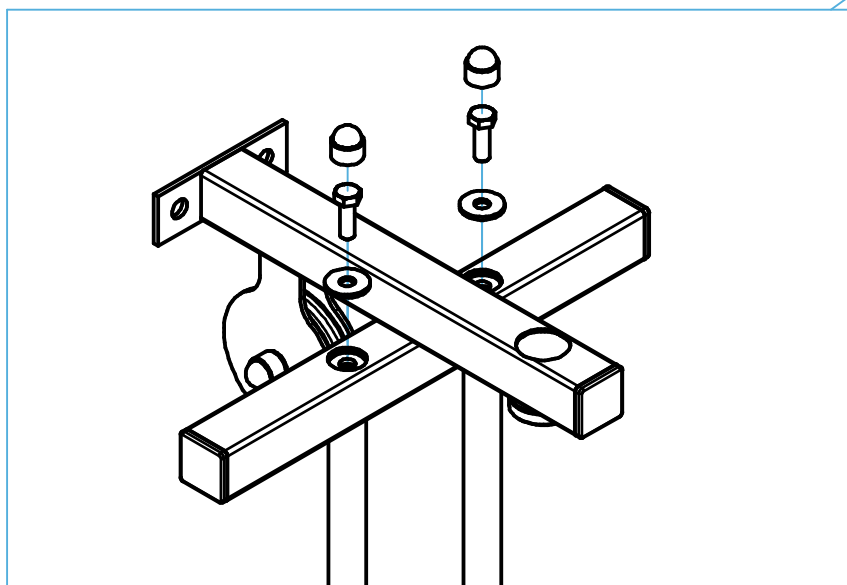


ИНСТРУКЦИЯ ПО СБОРКЕ

ШАГ 8. Поочередно валетом наденьте грузы на направляющие. Установите сверху держатель грузов в сборе. Установите фиксатор.

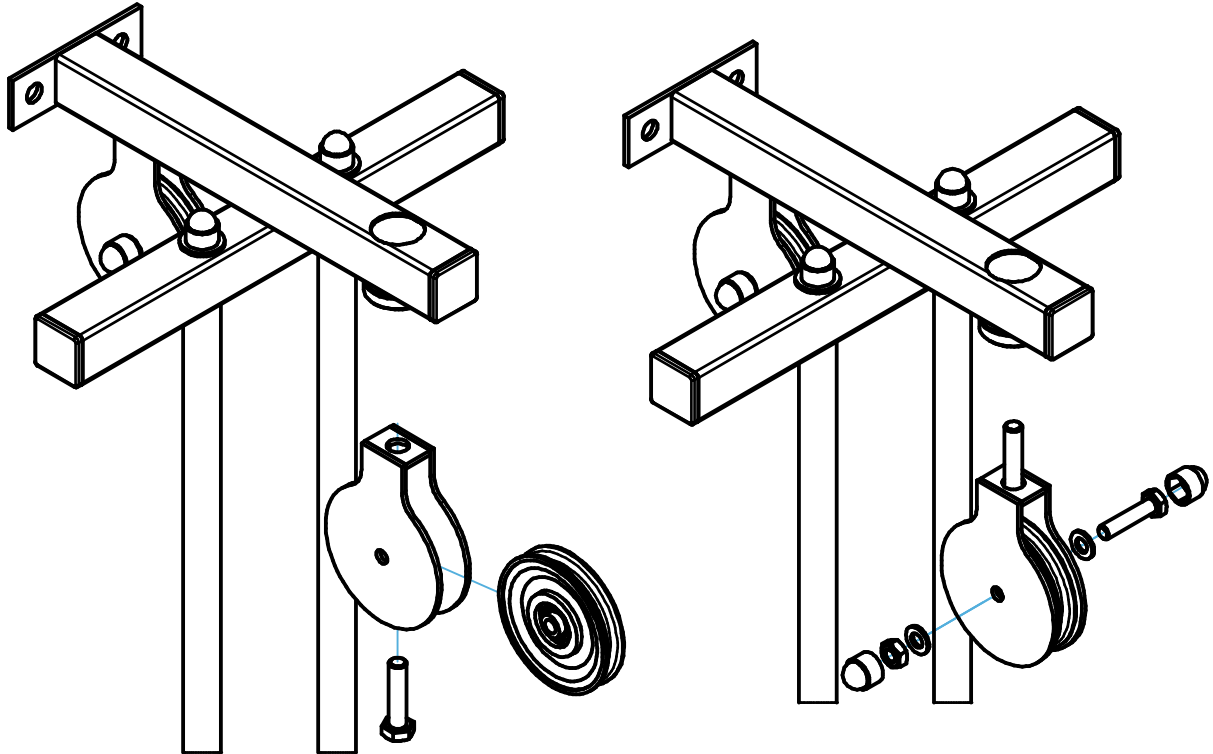


ШАГ 9. Установите направляющие в верхнее положение и зафиксируйте сверху комплектом крепежа: болт M10x30, шайба D10,5 увеличенная.

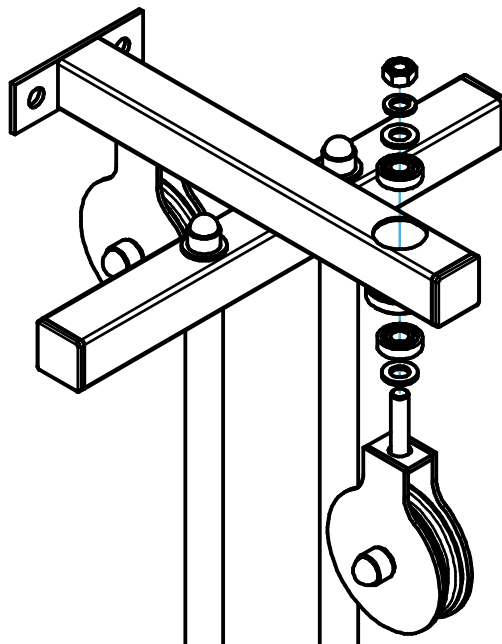


ИНСТРУКЦИЯ ПО СБОРКЕ

ШАГ 10. Собираем верхний поворотный ролик. Комплект: скоба поворотного ролика, ролик в сборе, болт M12x45, шайба D10,5, гайка M10, заглушки S17.

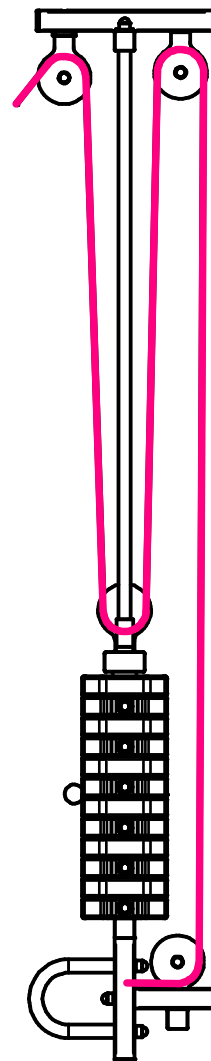


ШАГ 11. Крепим верхний поворотный ролик к верхней части комплектом: болт M12x50, шайба D13, подшипник, гайка M12.

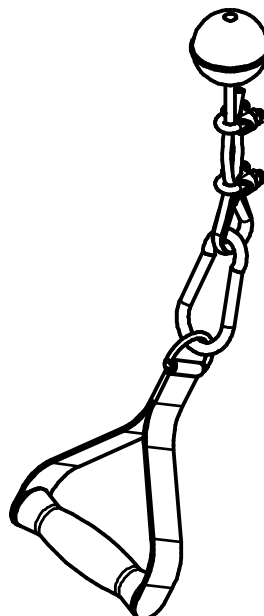
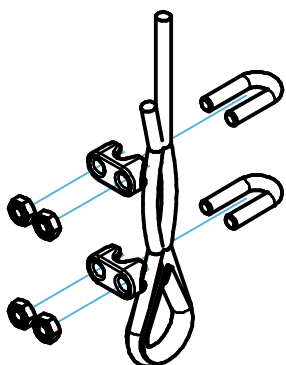


ИНСТРУКЦИЯ ПО СБОРКЕ

ШАГ 12. Устанавливаем трос согласно схеме.



ШАГ 13. Конец троса проденьте через стопор троса, вытяните трос сильнее и сделайте петлю, в петлю вложите коуш, который предотвратит истирание троса. Оба конца притяните зажимами и затяните до упора гайками. В петли с коушем проденьте карабины. В карабины проденьте ручки для тяги.



Контакты:

Россия, п. Мурино, ул. Лесная, 3

Телефон: 8 (800) 3333 762

Сайт: [www.http://medsportlive.ru](http://medsportlive.ru)
e-mail: info@medsportlive.ru